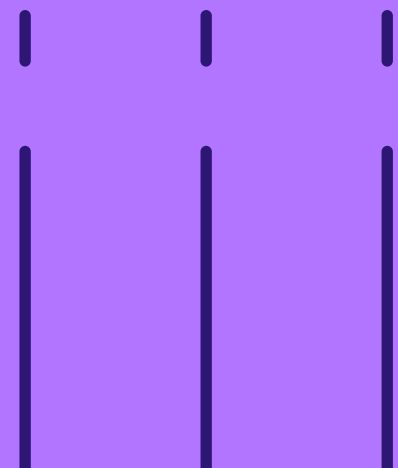


Somos un organismo de acreditación americano con experiencia en el desarrollo y creación de contenido relacionado con el área de gestión y tecnologías de la información.



CertJOIN

Ofrecemos certificaciones internacionales con exámenes estandarizados, implementando las mejores prácticas de la industria con reconocimiento de clase mundial.



American Accreditation Association

AAA, es la Asociación Estadounidense de Acreditación, reconocida internacionalmente por el gobierno de los EE. UU. para brindar acreditación en todo el mundo.

Los programas de acreditación AAA se basan en estándares internacionales reconocidos que garantizan la competencia de sus organizaciones acreditadas y la aceptación global de sus acreditaciones.



CORPORATE
**Supporting
Member**



Agile Alliance

Agile Alliance

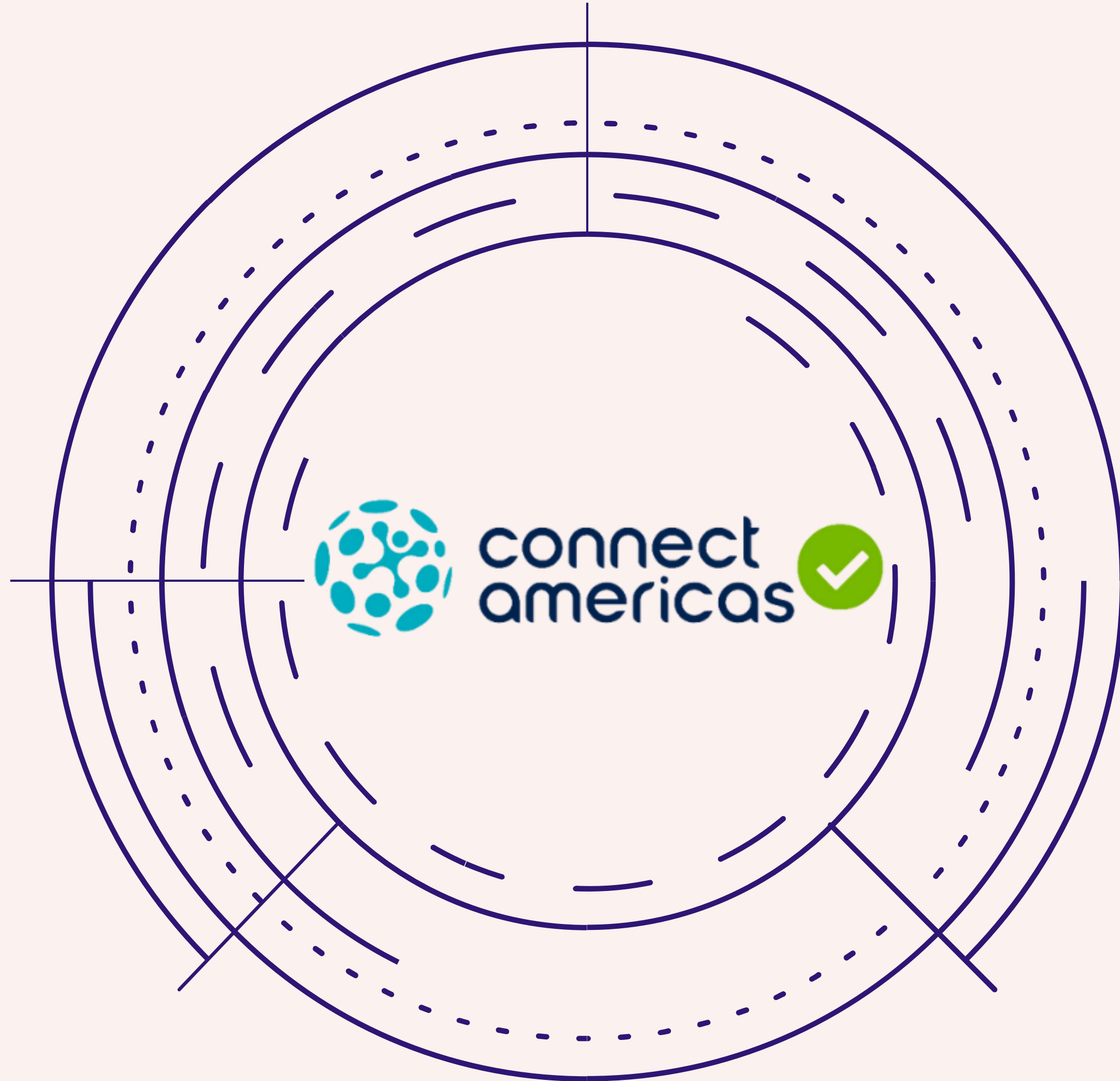
Somos Corporate Supporting Member de Agile Alliance. Nos enfocamos en compartir la firmeza de nuestros valores y el compromiso con la calidad. Agile Alliance es una organización global fundamentada en el Manifiesto para el desarrollo ágil de software. Se encarga de apoyar a las personas y organizaciones que exploran, aplican y expanden los valores, principios y prácticas ágiles.



Badgr – Insignias digitales

Reconocemos las competencias, logros y conocimientos de las personas a través de insignias digitales de Open Badges

Badgr es una plataforma de acreditación con rutas de aprendizaje apilables y registros de alumnos que se pueden compartir.



Connect Americas

ConnectAmericas es la primera red social empresarial de las Américas dedicada a promover el comercio exterior y la inversión internacional.



Ethical Hacking Certified Associate



CertJoin



Recursos

- Plataforma e-learning 24/7
- Simulador Web
- Laboratorio práctico
- Insignia digital
- 2 intentos para aprobar el examen

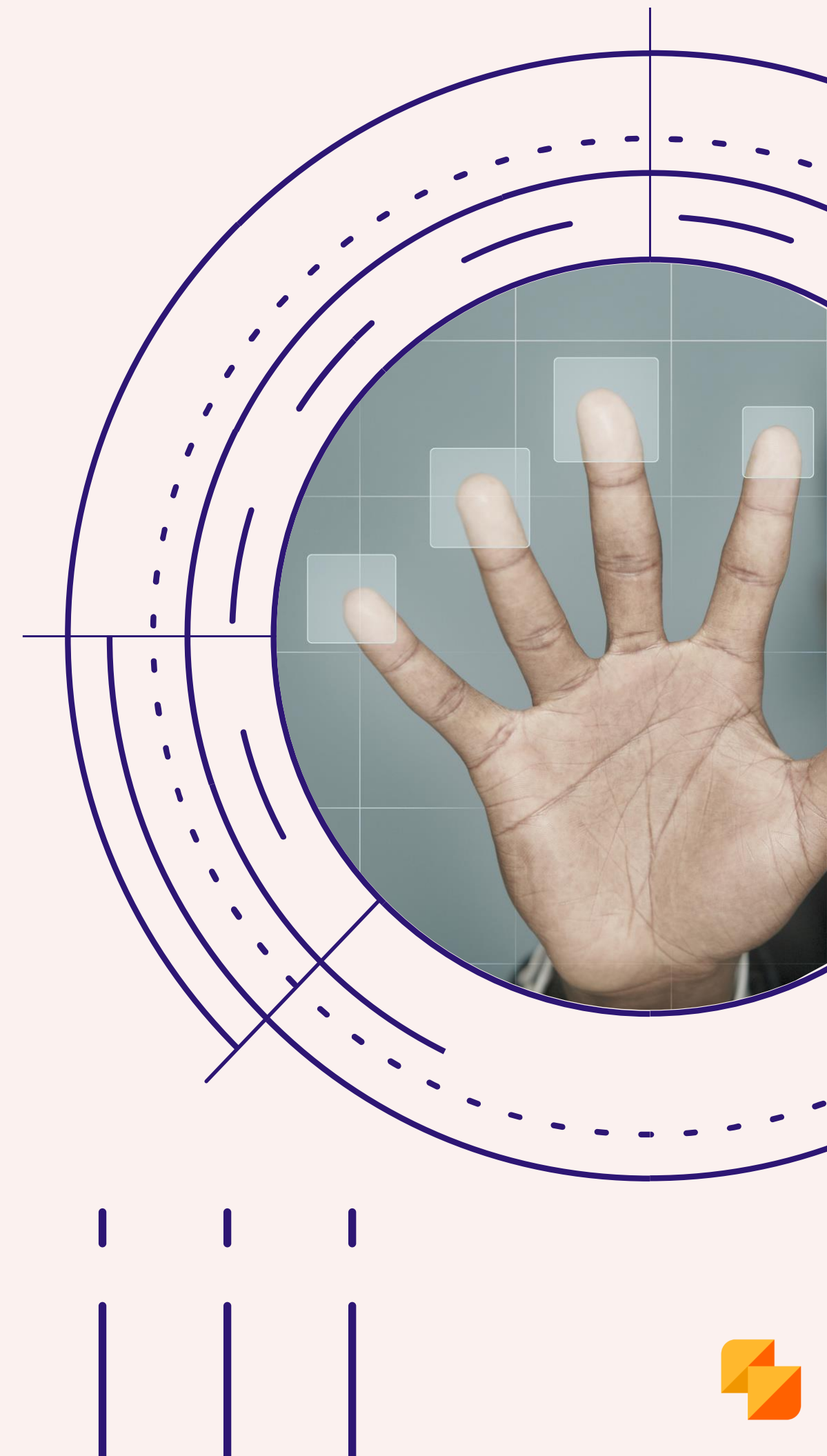


Resumen

En la época actual, el desarrollo acelerado en los sectores de la computación y las telecomunicaciones ha afectado notablemente el manejo de la información en todas las actividades humanas.

El hacking está íntimamente ligado al nacimiento de Internet y a las oportunidades económicas, técnicas y sociales que supuso desde sus inicios en la década de los 60 y 70. Desde su origen militar, hasta su proliferación masiva a partir del año 2000 y su implantación global hoy en multitud de dispositivos electrónicos, Internet ha servido como vehículo de popularización, difusión e intercambio para este movimiento.

Por esta razón los hackers éticos, son fundamentales para asegurar que la información de las organizaciones esté lo más resguardada posible.





Objetivos

Al finalizar el curso los alumnos tendrán los conocimientos generales necesarios para poder llevar a cabo pruebas de intrusión de forma profesional sobre infraestructura informática, sin causar daños a la operatividad de esta.



A quién va dirigido

El curso está orientado a estudiantes y profesionales de informática que desean aprender cómo realizar Pruebas de Intrusión o Hacking Ético y que desean dar los pasos hacia su preparación para la certificación EHCA

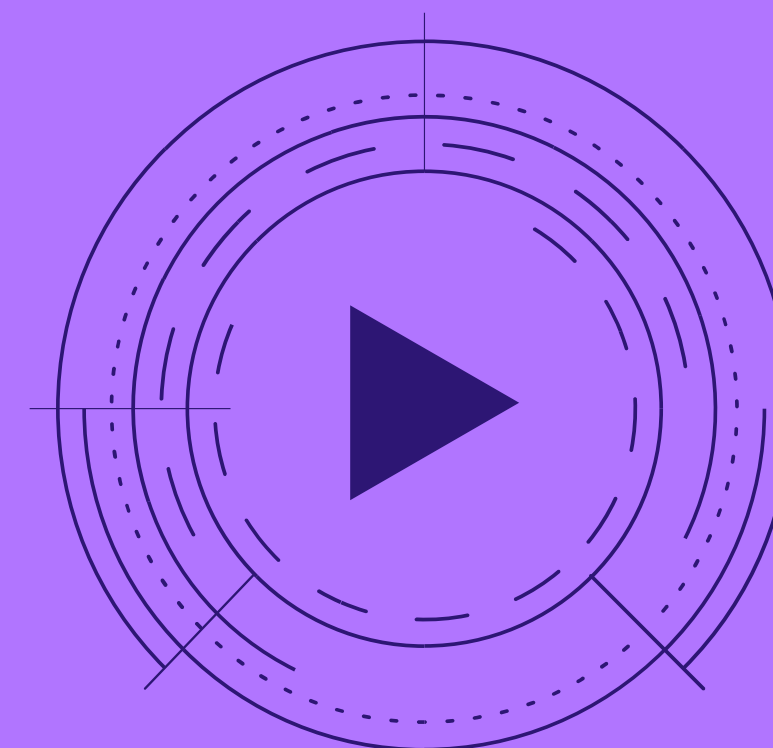




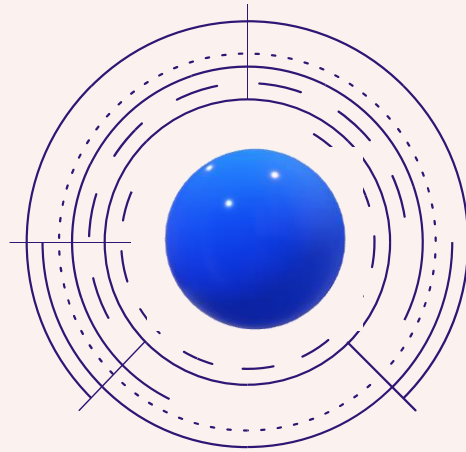
Requisitos previos

Para aprovechar el curso es importante cumplir los siguientes requisitos previos:

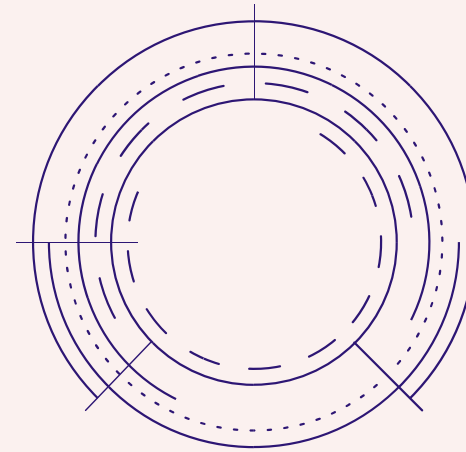
- El estudiante debe poseer sólidos conocimientos sobre redes TCP/IP
- Poseer conocimientos básicos de Linux y Windows



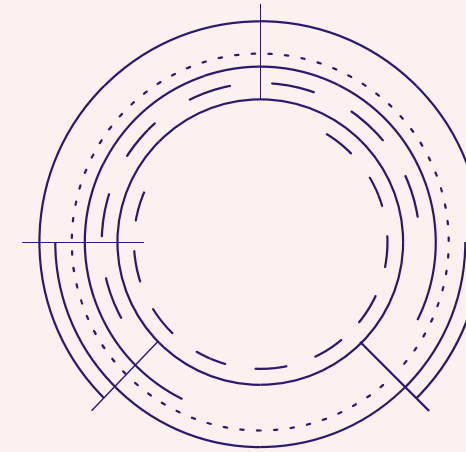
Contenido resumido



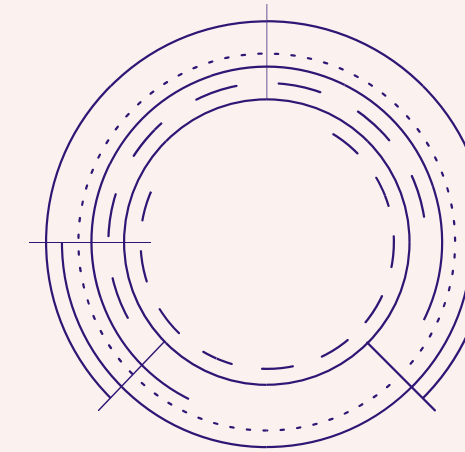
Acerca del
curso



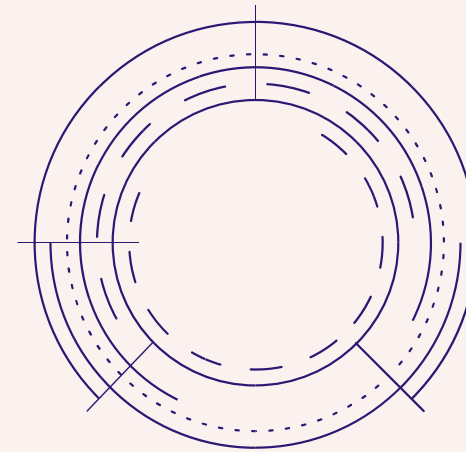
Introducción al
Hacking Ético



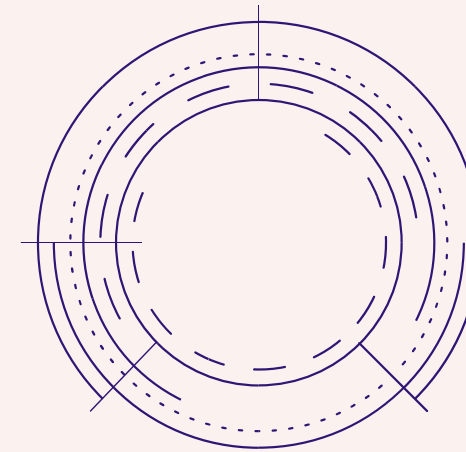
Reconocimiento o
footprinting



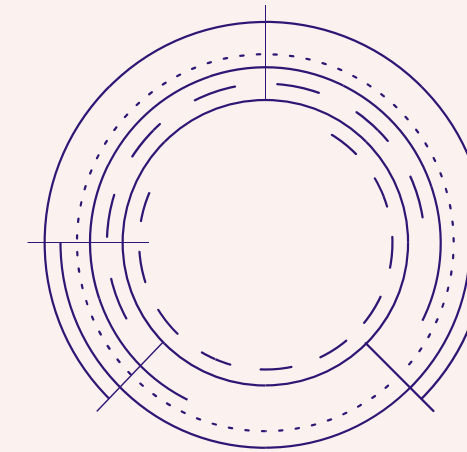
Escaneo



Enumeración



Explotación
o hacking



Escribiendo
el informe





Contenido

Capítulo 1: Introducción

¿Qué es Hacking?

¿Qué es un hacker?

Conceptos básicos

Hacking ético

Ética hacker

Valores fundamentales

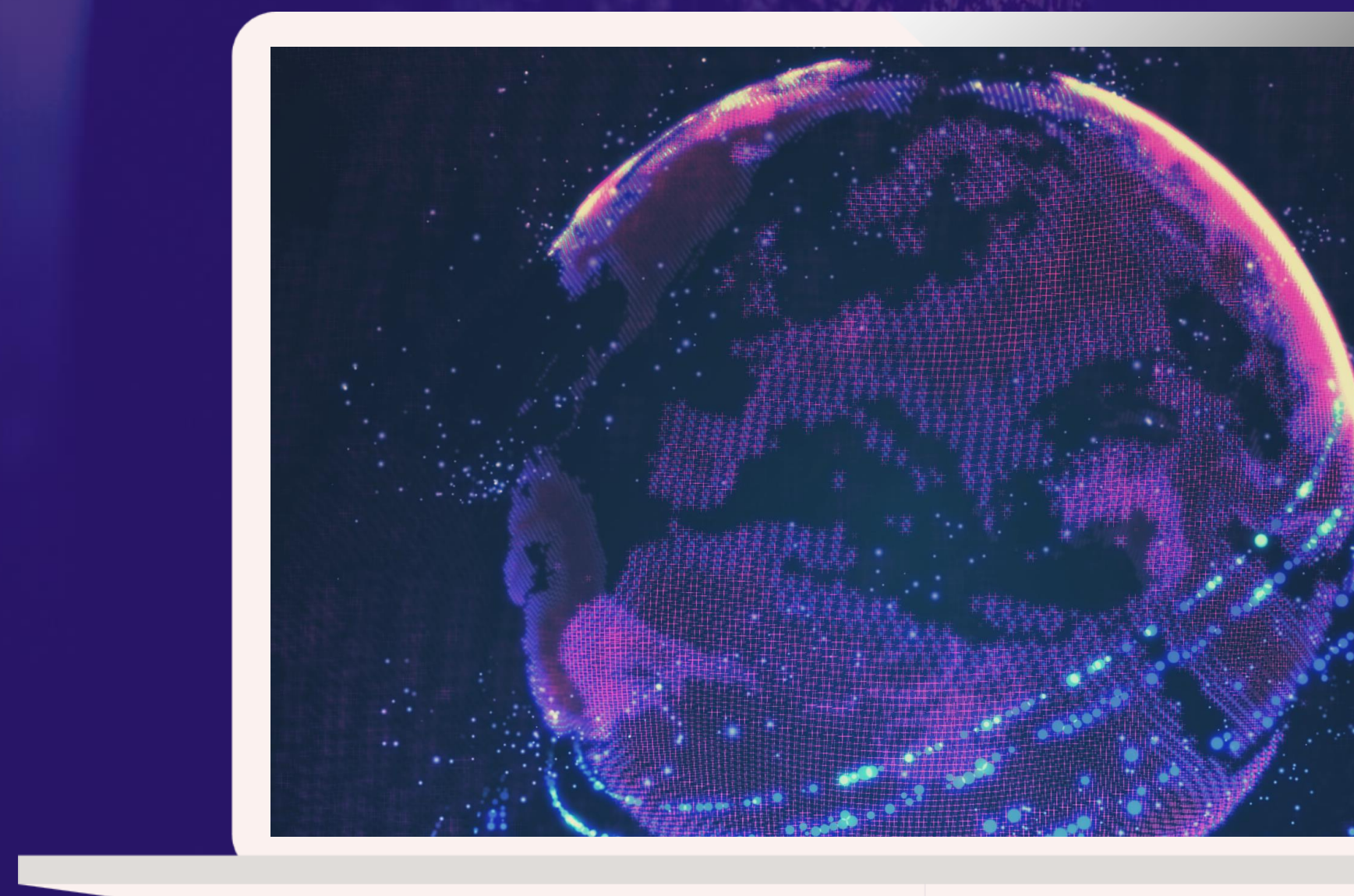
Hacking ético

Vulnerabilidades

VENTAJAS del Hacking ético

DESVENTAJAS del Hacking ético

Fases del hacking





Contenido

Test de penetración

¿Qué es un pentester o hacker ético?

¿Por qué se necesitan pentesters?

¿Por qué convertirte en pentester?

Pen-test (penetration test)

Herramientas Pentesting

Capítulo 2: Reconocimiento

Tipos de reconocimiento

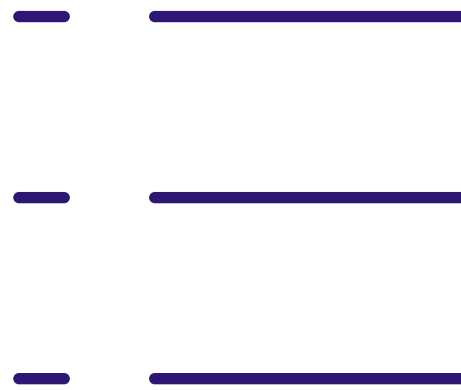
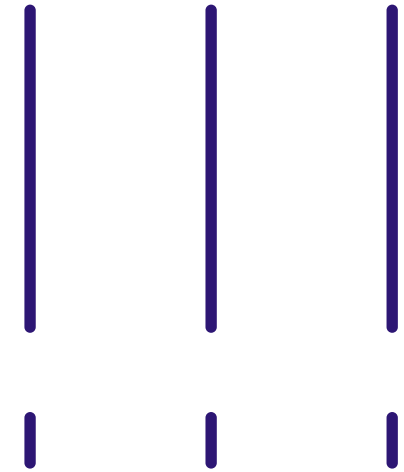
Google hacking

Who-Is

Nslookup

Maltego

Ingeniería social



Contenido



Capítulo 3: Escaneo

Clases de escaneo

Estados de puertos

El escáner NMAP

Analizadores de
vulnerabilidades

Capitulo 4: Enumeración

Protocolos Netbios y
CIFS/SMB

Otros protocolos de red

Enumeración de Windows

Herramientas de
enumeración

Capítulo 5: Hacking

Mecanismos de hacking

Frameworks de hacking

Metasploit

Ataques de claves

Ataques de malware

Ataques DoS

Ataques MITM

Hacking Web y WiFi

Contenido

Capítulo 6: Escribiendo el Informe

Pasos sugeridos

Tips para no sufrir un colapso mental

Herramientas de documentación

Informes de ejemplo

Laboratorio práctico

Hackeando Metasploitable 2

Creación de correos falsos con sendemail y ataques del lado del cliente con SET tool

Crackeando claves con MEDUSA

Ataque MITM con Ettercap y Wireshark

Hackeando WEP con Aircrack

Ataque de claves a WPA/WPA2





Sobre el examen EHCA



- **Nombre del examen:** Ethical Hacking Certified Associate (EHCA)
- **Formato del examen:** Preguntas de Selección Múltiple (incluyen teoría, escenarios y preguntas sobre el uso de comandos y herramientas)
- **Duración del examen:** una vez que inicia el examen, los candidatos tienen 1 hora (60 minutos) para completar el examen.
- **Número de preguntas:** 40
- **Porcentaje de aprobación:** 70%
- **Idiomas disponibles:** español, inglés



"The mind that opens
to a new idea, never
comes back to its
original size"

ALBERT EINSTEIN